

# LAURA ASHLEY

IL4423

## PRAGUE BATHROOM FLUSH IP44 INSTALLATION INSTRUCTIONS

These instructions are provided for your safety.  
Please read carefully before commencing work and retain for future reference.

### SAFETY INFORMATION

- \* We recommend a qualified electrician carries out any electrical wiring in the bathroom.
- \* If you are in any doubt consult a person competent to give advice on the installation of electrical equipment.
- \* This fitting should be fitted in accordance with current IEE Wiring Regulations and the Building Regulations.
- \* This fitting is rated IP44 and is suitable for use in Zones 1 & 2 of a bathroom, when fitted in accordance with IEE Wiring Regulations (see accompanying diagram). Fitting must be connected to a supply protected by a 30mA RCD in Zone 1.
- \* To prevent electrocution switch off at the mains supply before installing or maintaining this fitting. Ensure other persons cannot restore the electricity supply without your knowledge.
- \* To avoid damage to concealed wiring during installation, establish the direction of the supply cable before drilling fixing holes.
- \* This fitting is Class I =  $\frac{1}{\text{I}}$  and should be fitted to a lighting supply (with earth) protected by a 5 Amp fuse or equivalent circuit breaker.
- \* Always be sure to use the correct type and wattage of lamp, as indicated on the fitting. Never exceed the wattage stated.
- \* When changing the lamp, always switch off at the mains and allow the old lamp to cool down before handling. Dispose of used lamps carefully.
- \* Place this product out of direct sunlight.

### INSTALLATION

1. Ensure the house electricity supply is off at the fuse board.
2. Before removing the existing fitting, carefully note the position of each set of cables. If there are loop in cables that are not connected to the light these must be terminated in a separate terminal block not connected to the fitting.
3. Remove the mounting cup from the light by removing the screws located in the side. Keep the screws and any washers provided safe for later. Using the backplate as a template, mark and then drill the positions of the fixing holes on the ceiling adjacent to the supply wiring. Ensure the holes are drilled into a suitable surface like a joist and not just the plaster.
4. Make a suitable size hole in the rubber grommet in the backplate for the supply cable to pass through. Pass the supply cable from the ceiling through the grommet in the backplate ensuring it makes a good watertight seal around cable; make sure the rubber grommet is seated correctly on the rear of the backplate then secure the backplate to the ceiling suitable fixings. Ensure that the rubber washers are fitted to the screws used to secure the backplate to the ceiling.
5. **The weight of the fitting must be supported whilst you make the electrical connections.**  
Make the electrical connections as follows and ensure electrical connections are tight and no loose strands of wire are left out of the connector block:
  - Connect the supply live (normally brown or red) to fitting live (marked "L") on the terminal block.
  - Connect the supply neutral (normally blue or black) to fitting neutral (marked "N") on the terminal block.
  - Connect the supply earth (normally green/yellow or unsheathed) to earth (marked " $\frac{1}{\text{E}}$ ") on terminal block.
6. Secure the fitting to the backplate using the screws removed earlier ensuring that the rubber washers are present on each screw. Ensure that the rubber seal is in position sandwiched between the backplate, with the screws almost tightened push the fitting upwards before tightening to ensure that the cup is against the rubber seal on the ceiling plate to form a watertight seal.
7. Fit bulbs, type and wattage as indicated on the fitting. **The wattage indicated must not be exceeded. This fitting is for use with LED bulbs only.**
8. Place a single silicone washer over the lamp holder section and carefully thread the shade glass onto the lampholder to create a water tight seal. Be careful not to over-tighten as this may result in damage to the shade. If cross threading occurs, undo and start again.
9. Switch on the electricity supply at the fuse board.

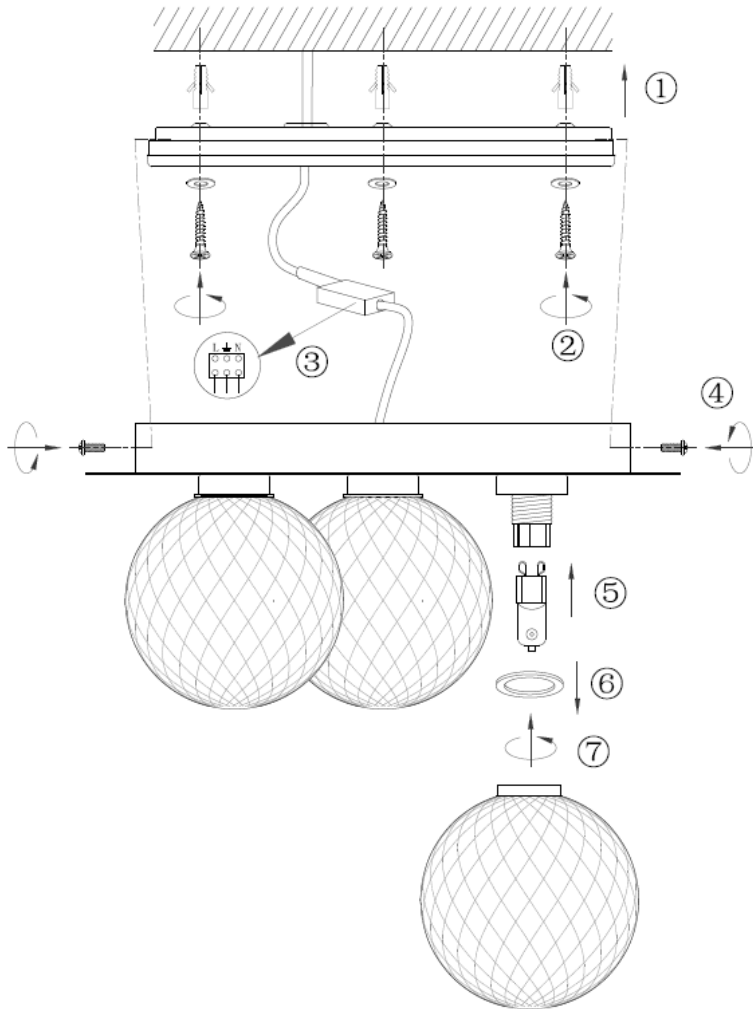
### GENERAL INFORMATION

This fitting is designed for internal use only and must be fitted to a DRY SURFACE as any dampness in plaster or paint can damage the finish. **Do not use polish or abrasive cleaner - just a soft dry cloth.**

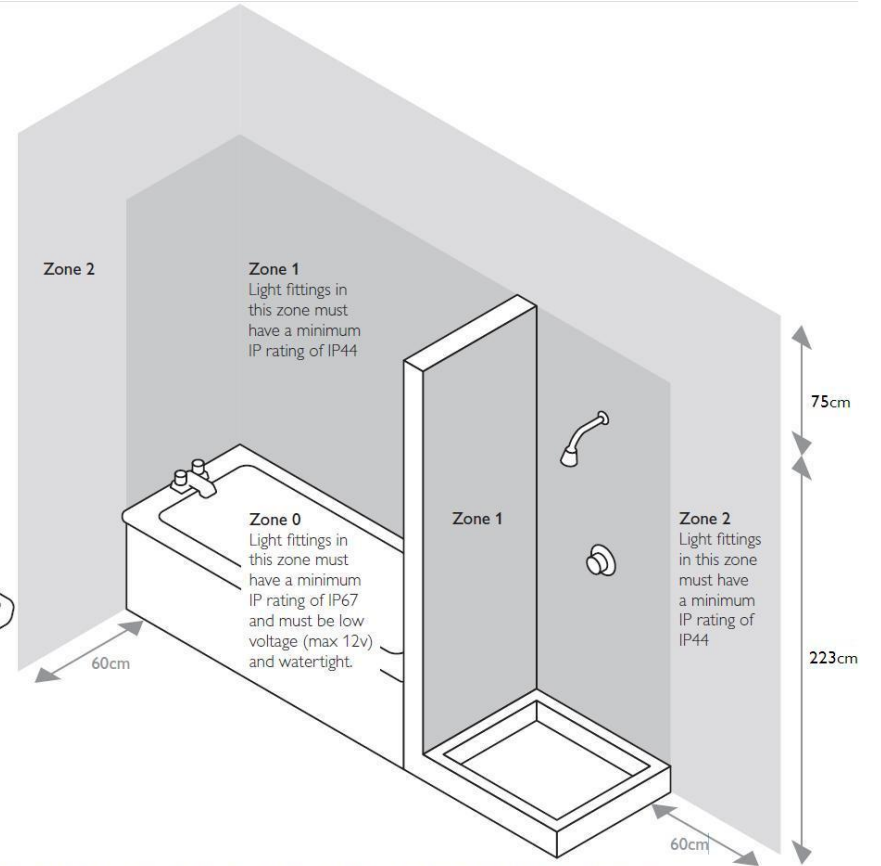
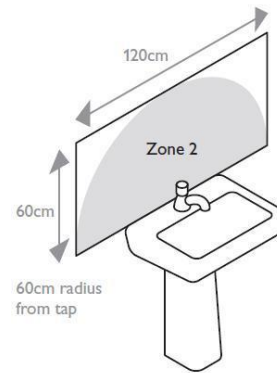
# LAURA ASHLEY

## PRAGUE BATHROOM FLUSH IP44

IL4423



Install in accordance with the IEE Wiring Regulations and the Building Regulations



THIS LIGHT FITTING IS IP44 MAKING IT SUITABLE FOR ZONES 1 AND 2

# LAURA ASHLEY

IL4423

## CHASSE DE SALLE DE BAIN PRAGUE IP44 INSTRUCTIONS D'INSTALLATION

Ces instructions sont fournies pour votre sécurité.

Veillez les lire attentivement avant de commencer les travaux et les conserver pour référence future.

### INFORMATIONS DE SÉCURITÉ

- \* Nous recommandons de faire réaliser tout câblage de salle de bains par un électricien qualifié.
- \* En cas de doute, consultez une personne compétente pour obtenir des conseils à propos de l'installation d'un équipement électrique.
- \* Ce luminaire doit être installé conformément aux Réglementations de câblage et de construction IEE.
- \* Ce luminaire est classé IP44 et adapté à une utilisation dans les Zones 1 et 2 d'une salle de bains, lorsqu'il est installé conformément aux réglementations de câblage IEE (voir le schéma ci-après). Le luminaire doit être raccordé à une prise électrique protégée par un DCR de 30 mA dans la Zone 1.
- \* Pour éviter les risques d'électrocution, coupez l'alimentation au niveau du compteur avant d'installer ou d'entretenir ce luminaire. Assurez-vous que personne ne pourra rétablir le courant sans votre connaissance.
- \* Pour éviter d'endommager les câbles dissimulés pendant l'installation, déterminez la direction du câble d'alimentation avant de percer les orifices de fixation.
- \* Ce luminaire appartient à la Classe I =  $\frac{1}{\text{I}}$  et doit être adapté à un dispositif d'éclairage (avec mise à la terre) protégé par un fusible de 5 ampères ou un disjoncteur équivalent.
- \* Veillez toujours à utiliser des lampes de types et de puissance correctes comme indiqué sur le luminaire. Ne dépassez jamais la puissance indiquée.
- \* **Lorsque vous remplacez la lampe, coupez toujours l'alimentation secteur et laissez refroidir l'ancienne lampe avant de la manipuler. Éliminez les lampes usées conformément à la réglementation.**

### INSTALLATION

1. Assurez-vous que l'alimentation électrique est coupée au niveau du boîtier de fusibles.
2. Avant de retirer la suspension existante, notez soigneusement la position de chaque série de câbles. S'il y a une boucle dans les câbles qui ne sont pas connectés à l'éclairage, il convient de les terminer dans un bornier séparé non connecté au luminaire.
3. Retirez le support de montage de la lampe en retirant les vis latérales. Conservez les vis et les éventuelles rondelles en sécurité pour les réinstaller ultérieurement. En utilisant la plaque arrière comme modèle, marquez, puis percez les emplacements des orifices de fixation sur le plafond à côté du fil d'alimentation. Assurez-vous que les orifices sont percés dans une surface adéquate comme une solive et pas seulement dans le plâtre.
4. Percez un orifice de taille adéquate dans l'œillet de caoutchouc situé dans la plaque arrière pour permettre le passage du câble d'alimentation. Passez le câble électrique du plafond à travers l'œillet de caoutchouc de la plaque arrière, en vérifiant qu'elle forme un bon joint étanche autour du câble ; assurez-vous que l'œillet de caoutchouc est correctement appliquée contre l'arrière de la plaque, puis fixez cette dernière aux fixations adéquates installées dans le plafond. Assurez-vous que des rondelles de caoutchouc sont appliquées sur les vis utilisées pour sécuriser la plaque arrière au plafond.
5. **Le poids du luminaire doit être soutenu pendant que vous effectuez les branchements électriques.**  
Effectuez les branchements électriques comme suit et assurez-vous que les raccordements sont bien sécurisés et qu'aucun fil libre ne dépasse du bornier :  
Raccordez l'arrivée électrique (normalement un fil marron ou rouge) à la prise sous tension de la suspension (marquée « L ») sur le bornier.  
Raccordez le fil électrique neutre (normalement un fil bleu ou noir) à la prise neutre de la suspension (marquée « N ») sur le bornier.  
Raccordez la prise de terre (normalement un fil vert/jaune ou sans gaine) à la terre (marquée  $\frac{1}{\text{I}}$ ) sur le bornier.
6. **Sécurisez le luminaire sur la plaque arrière à l'aide des vis retirées préalablement en vérifiant que des rondelles électriques sont présentes sur chaque vis. Vérifiez que le joint en caoutchouc est en position contre la plaque arrière, les vis étant presque serrés, puis poussez le luminaire vers le haut avant de serrer pour être assuré que la coupelle est plaquée contre le joint de caoutchouc sur la plaque de plafond, formant un joint étanche.**
7. Adaptez des lampes de type et de puissance adéquats comme indiqué sur le luminaire. **Ne dépassez pas la puissance indiquée. Ce raccord est uniquement destiné aux ampoules LED.**
8. Placez une seule rondelle en silicone sur la section du support de lampe et vissez soigneusement le verre de l'abat-jour sur le support de lampe pour créer un joint étanche à l'eau. Veillez à ne pas trop serrer car cela pourrait endommager le store. Si un filetage croisé se produit, annulez et recommencez.
9. Reconnectez l'électricité au niveau du boîtier de fusibles.

### INFORMATIONS GÉNÉRALES

De luminaire est destiné exclusivement à un usage à l'intérieur et doit être adapté sur une SURFACE SÈCHE, car toute humidité dans le plâtre ou la peinture risquerait d'endommager sa finition. **N'utilisez pas de vernis ni de détergent abrasif, simplement un chiffon doux et sec.**

# LAURA ASHLEY

IL4423

## PRAG BADEZIMMERSPÜLUNG IP44 INSTALLATIONSANLEITUNGEN

Diese Anleitungen werden zu Ihrer Sicherheit bereitgestellt.

Bitte lesen Sie diese sorgfältig durch, bevor Sie mit der Arbeit beginnen, und bewahren Sie diese zu Nachschlagezwecken auf.

### SICHERHEITSINFORMATION

- \* Wir empfehlen, dass alle elektrischen Verkabelungen im Badezimmer von einem qualifizierten Elektriker durchgeführt werden.
- \* Bitte fragen Sie bei Zweifeln eine bezüglich der Installation elektrischer Vorrichtungen sachkundige Person um Rat.
- \* Diese Fassung sollte gemäß den aktuellen IEE-Bestimmungen für Verkabelungen und den geltenden Bauvorschriften befestigt werden.
- \* Diese Fassung entspricht der Schutzklasse IP44 und ist zum Einsatz in den Badezimmerzonen 1 und 2 gemäß den IEE-Bestimmungen für Verkabelungen geeignet (siehe beiliegendes Diagramm). Die Fassung muss an eine Stromversorgung angeschlossen werden, die mit einem FI-Schutzschalter von 30 mA in der Zone 1 geschützt ist.
- \* Schalten Sie den Strom an der Netzstromversorgung aus, bevor Sie diese Fassung einbauen oder warten, um einen Stromschlag zu verhindern. Stellen Sie sicher, dass andere Personen die Stromversorgung ohne Ihre Kenntnisnahme nicht wiederherstellen können.
- \* Bestimmen Sie den Verlauf der Versorgungsleitung, bevor Sie die Befestigungsbohrungen durchführen, um eine Beschädigung verdeckter Verkabelungen während der Installation zu vermeiden.
- \* Diese Fassung entspricht der Klasse 1 =  $\frac{1}{\text{I}}$  und sollte daher an eine Stromversorgung (mit Erdung) angeschlossen werden, die mit einer Sicherung von 5 Ampere oder einem äquivalenten Trennschalter ausgestattet ist.
- \* Stellen Sie immer sicher, eine Birne der korrekten Art und mit der korrekten Wattzahl entsprechend den Angaben auf der Fassung zu verwenden. Überschreiten Sie niemals die angegebene Wattzahl.
- \* Schalten Sie bei einem Wechsel der Lampe immer die Netzstromversorgung aus und lassen Sie die alte Lampe abkühlen, bevor Sie diese anfassen. Entsorgen Sie alte Lampen sorgfältig.

### INSTALLATION

1. Stellen Sie sicher, dass die hausinterne Stromversorgung am Sicherungskasten ausgeschaltet wurde.
2. Bitte notieren Sie sich sorgfältig die Position jedes Kabelsatzes, bevor Sie die vorhandene Fassung entfernen. Im Falle von Kabelschlaufen, die nicht an der Lampe angeschlossen sind, müssen diese in einer getrennten Klemmenleiste abgeschlossen werden, die nicht mit der Fassung verbunden ist.
3. Entfernen Sie die Montagehalterungen von der Lampe, indem Sie die Schrauben an der Seite entfernen. Behalten Sie die Schrauben und Unterlegscheiben für eine spätere Verwendung sicher auf. Markieren und bohren Sie Befestigungsbohrungen in die Decke neben das Versorgungskabel, indem Sie die Rückplatte als Schablone verwenden. Stellen Sie sicher, die Bohrungen in einen geeigneten Untergrund wie beispielsweise einen Träger zu bohren, und nicht in den Verputz.
4. Bringen Sie in der Gummitülle an der Rückplatte eine Öffnung mit der geeigneten Größe an, um das Versorgungskabel durchzuziehen. Führen Sie das Versorgungskabel von der Decke durch die Tülle in der Rückplatte. Dabei sollte sichergestellt werden, dass Gummitülle das Kabel gut und wasserdicht rundum abdichtet und korrekt an der hinteren Seite der Rückplatte sitzt. Befestigen Sie die Rückplatte dann mit den geeigneten Befestigungselementen an der Decke. Stellen Sie sicher, dass die Gummiunterlegscheiben unter die Schrauben gelegt werden, mit denen die Rückplatte an der Decke befestigt wird.
5. **Das Gewicht der Fassung muss während der Durchführung der elektrischen Verbindungen abgestützt werden.** Führen Sie die elektrischen Anschlüsse wie nachstehend beschreiben durch und stellen Sie sicher, dass die elektrischen Verbindungen fest sitzen und sich keine losen Kabelstränge außerhalb des Klemmenblocks befinden.  
Verbinden Sie das spannungsführende Kabel (normalerweise braun oder rot) mit dem spannungsführenden Anschluss am Klemmenblock (mit einem „L“ markiert).  
Verbinden Sie den Nullleiter (normalerweise blau oder schwarz) mit dem Nullanschluss der Fassung am Klemmenblock (mit einem „N“ markiert).  
Verbinden Sie die Versorgungserdung (normalerweise grün/gelb oder nicht ummantelt) mit dem an der Klemmenleiste mit „ $\frac{1}{\text{I}}$ “ markierten Erdung.
6. Sichern Sie die Fassung mit den vorher entfernten Schrauben an der Rückplatte. Stellen Sie dabei sicher, dass die Gummiunterlegscheiben an jeder Schraube vorhanden sind. Stellen Sie sicher, dass sich die Gummidichtung in ihrer Position zwischen der Rückplatte befindet. Ziehen Sie die Schrauben beinahe vollständig an und schieben Sie dann die Fassung nach oben, bevor Sie die Schrauben vollständig anziehen, um zu gewährleisten, dass die Deckendose gegen die Gummidichtung an der Deckenplatte anliegt, um eine wasserdichte Dichtung zu bilden.
7. Schrauben Sie die Glühbirnen hinein, deren Art und Wattzahl den auf der Fassung angegebenen Daten entsprechen müssen. **Die angegebene Wattzahl darf nicht überschritten werden. Diese Leuchte ist nur für LED-Lampen geeignet.**
8. Legen Sie eine einzelne Silikonunterlegscheibe über den Lampenfassungsabschnitt und schrauben Sie das Schirmglas vorsichtig auf die Lampenfassung, um eine wasserdichte Abdichtung zu erzielen. Achten Sie darauf, nicht zu fest anzuziehen, da dies zu Schäden am Schirm führen kann. Wenn Quereinfädeln auftritt, machen Sie es rückgängig und beginnen Sie erneut.
9. Schalten Sie die Stromversorgung wieder am Sicherungskasten ein.

### ALLGEMEINE INFORMATION

Diese Fassung ist nur für Innenbereiche ausgelegt und muss auf einer TROCKENEN OBERFLÄCHE angebracht werden, da Feuchtigkeit im Putz oder der Farbe die Oberflächenbeschaffenheit angreifen kann. **Bitte keine Polier- oder scheuernden Reinigungsmittel verwenden – nur mit einem weichen, trockenen Tuch reinigen.**