

LAURA ASHLEY



IL4546

FERNHURST 3LT FLUSH INSTALLATION INSTRUCTIONS

These instructions are provided for your safety.

Please read carefully before commencing work and retain for future reference.

SAFETY INFORMATION

- * If you are in any doubt consult a person competent to give advice on the installation of electrical equipment.
- * This fitting should be fitted in accordance with IEE Wiring Regulations and the Building Regulations.
- * To prevent electrocution switch off at the mains supply before installing or maintaining this fitting. Ensure other persons cannot restore the electricity supply without your knowledge.
- * To avoid damage to concealed wiring during installation, establish the direction of the supply cable before drilling fixing holes.
- * This fitting is class 2 double insulated =  therefore no earth is required and should be fitted to a lighting supply protected by a 5 amp fuse or equivalent circuit breaker.
- * This fitting is designed for use with self-shielded tungsten halogen lamps = 
- * Always be sure to use the correct type and wattage of bulbs as indicated on the fitting. Never exceed the wattage stated.
- * When changing the bulb, always switch off at the mains and allow the old bulb to cool down before handling. Dispose of used bulbs carefully.
- * Place this product out of direct sunlight.

INSTALLATION

1. Ensure the house electricity supply is off at the fuse board.
2. Before removing the existing fitting, carefully note the position of each set of cables. If there are loop in cables that are not connected to the light these must be terminated in a separate terminal block not connected to the fitting.
3. Remove mounting bracket from fitting by undoing retaining thumb-nuts. Using the bracket as a template, mark and then drill the fixing holes in the ceiling. Ensure that the holes are drilled into a joist or other suitable mounting and not just the plaster ①
4. **The weight of the fitting must be supported whilst making the electrical connections as follows:** ②
 - Connect the supply live (normally brown or red) to fitting live (marked “L”) on the terminal block.
 - Connect the supply neutral (normally blue or black) to fitting neutral (marked “N”) on the terminal block.

Ensure electrical connections are tight and no loose strands of wire are left out of the connector block.

This fitting is double insulated and no earth should be connected to any part of this fitting. If there are earth wires present please terminate these into a separate terminal block (not supplied) to ensure continuity for the house earth circuit is maintained. Wrap the earth terminal block in 2 layers of good quality insulation tape and make sure the terminal block is kept away from the fitting.

NOTE: Ensure electrical connections are tight and no loose strands of wire are left out of the terminal block.

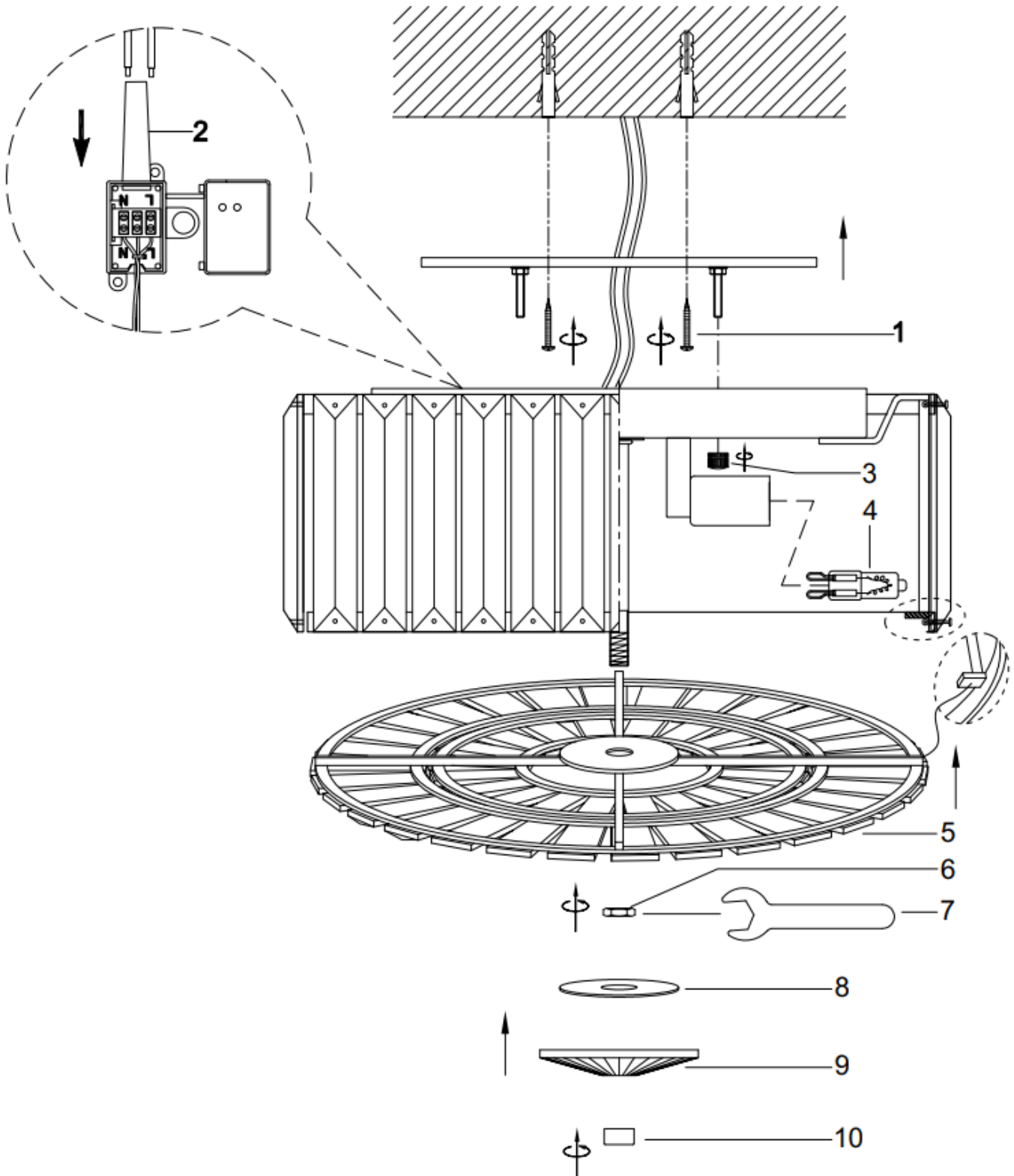
5. Raise the fitting and align the holes in the back-plate of the fitting with the studding on the underside of the mounting bracket already attached to the ceiling. Refit the thumb-nuts to the studding as it passes through to secure the fitting in place ③ Ensure the fitting fully secured before leaving unattended.
6. Carefully remove all of the protective packaging surrounding the crystals.
7. **Fit the bulb:** Type and wattage as indicated on the fitting. **The wattage indicated must not be exceeded** ④
8. Attach the lower diffuser by aligning the hole in the centre of the diffuser with the stud protruding from the bottom of the main fitting ⑤ Supporting the diffuser, fit the securing nut using the spanner tool provided, taking care not to over-tighten. Place the clear washer over the stem, followed by the decorative crystal and secure in place by attaching the metal finial. Again, take care not to overtighten as this may cause damage to the fitting.
9. Switch on the electricity supply at the fuse board. Your new light fitting is ready for use.

GENERAL INFORMATION

This fitting is designed for internal use only and must be fitted to a DRY SURFACE as any dampness in plaster or paint can damage the finish. **Do not use polish or abrasive cleaner - just a soft dry cloth.**

LAURA ASHLEY

IL4546



LAURA ASHLEY



IL4546

LUMINAIRE ENCASTRÉ 3 LAMPES FERNHURST INSTRUCTIONS D'INSTALLATION

Ces instructions sont fournies pour votre sécurité.

Veillez les lire attentivement avant de commencer les travaux et les conserver pour référence future.

INFORMATIONS DE SÉCURITÉ

- * En cas de doute, consultez une personne compétente pour obtenir des conseils à propos de l'installation d'un équipement électrique.
- * Ce luminaire doit être installé conformément aux Réglementations de câblage et de construction IEE.
- * Pour éviter les risques d'électrocution, coupez l'alimentation au niveau du compteur avant d'installer ou d'entretenir ce luminaire. Assurez-vous que personne ne pourra rétablir le courant sans votre connaissance.
- * Pour éviter d'endommager les câbles dissimulés pendant l'installation, déterminez la direction du câble d'alimentation avant de percer les orifices de fixation.
- * Ce luminaire appartient à la Classe 2 =  et doit être adapté à un dispositif d'éclairage protégé par un fusible de 5 ampères ou un disjoncteur équivalent.
- * Ce luminaire est destiné à être utilisé uniquement avec des lampes halogènes au tungstène auto-blindées = 
- * Veillez toujours à utiliser des ampoules de type et de puissance corrects comme indiqué sur le luminaire. Ne dépassez jamais la puissance indiquée.
- * Lorsque vous remplacez l'ampoule, coupez toujours l'alimentation secteur et laissez refroidir l'ancienne ampoule avant de la manipuler. Éliminez les ampoules usées conformément à la réglementation.
- * Ce produit doit être installé à l'abri des rayons directs du soleil.

INSTALLATION

1. Assurez-vous que l'alimentation électrique est coupée au niveau du boîtier de fusibles.
2. Avant de retirer la suspension existante, notez soigneusement la position de chaque série de câbles. S'il y a une boucle dans les câbles qui ne sont pas connectés au luminaire, il convient de les terminer dans un bornier séparé non connecté au luminaire.
3. Retirez le support de montage de la suspension en dévissant les écrous à oreilles. En utilisant le support comme un modèle, marquez, puis percez les orifices de fixation dans le plafond. Assurez-vous que les orifices sont percés dans une solive ou un autre élément adéquat pour le montage et pas seulement dans le plâtre ①
4. **Le poids du luminaire doit être soutenu pendant que vous effectuez les branchements électriques comme suit : ②**
 - Raccordez l'arrivée électrique (normalement un fil marron ou rouge) à la prise sous tension du luminaire (marquée « L ») sur le bornier.
 - Raccordez le fil électrique neutre (normalement un fil bleu ou noir) à la prise neutre du luminaire (marquée « N ») sur le bornier.

Assurez-vous que les branchements électriques sont solides et qu'aucun fil non terminé ne sort du bornier.

Ce luminaire dispose d'une double-isolation et aucun câble de mise à la terre ne doit y être raccordé. Si des câbles de mise à la terre sont présents, terminez-les dans un bornier distinct (non fourni) pour assurer la continuité du circuit de mise à la terre du domicile. Enveloppez le bornier dans 2 couches de ruban isolant de bonne qualité et assurez-vous que le bornier est placé à l'écart du luminaire.

REMARQUE : Assurez-vous que les branchements électriques sont solides et qu'aucun fil non terminé ne sort du bornier.

5. Soulevez le luminaire et alignez les orifices de la plaque arrière du luminaire sur les rivets situés sous le support de montage déjà fixé au plafond. Réinstallez les écrous à oreilles sur les rivets en traversant pour sécuriser le luminaire en place ③ Assurez-vous que le luminaire est parfaitement sécurisé avant de le laisser sans surveillance.
6. Retirez avec soin tous les emballages protecteurs entourant les cristaux.
7. **Installez l'ampoule :** Respectez le type et la puissance indiqués sur le luminaire. **La puissance indiquée ne doit pas dépasser ④**
8. Fixez le diffuseur inférieur en alignant le trou au centre du diffuseur avec le goujon dépassant du bas du raccord principal ⑤ Placez la rondelle transparente sur la tige, suivie du cristal décoratif et fixez-la en place en fixant le fleuron en métal. Encore une fois, veillez à ne pas trop serrer car cela pourrait endommager le raccord.
9. Reconnectez l'électricité au niveau du boîtier de fusibles. Votre nouveau luminaire est prêt pour l'utilisation.

LAURA ASHLEY

IL4546

INFORMATIONS GÉNÉRALES


Ce luminaire est destiné exclusivement à un usage à l'intérieur et doit être installé sur une SURFACE SÈCHE, car toute humidité dans le plâtre ou la peinture risquerait d'endommager sa finition. **N'utilisez pas de vernis ni de détergent abrasif, simplement un chiffon doux et sec.**

FERNHURST 3LT BÜNDIG INSTALLATIONSANLEITUNGEN

Diese Anleitungen werden zu Ihrer Sicherheit bereitgestellt.

Bitte lesen Sie diese sorgfältig durch, bevor Sie mit der Arbeit beginnen, und bewahren Sie diese zu Nachschlagezwecken auf.

SICHERHEITSINFORMATION

- * Bitte fragen Sie bei Zweifeln eine bezüglich der Installation elektrischer Vorrichtungen sachkundige Person um Rat.
- * Diese Beleuchtungskörper sollte gemäß den IEE-Bestimmungen für Verkabelungen und den geltenden Bauvorschriften befestigt werden.
- * Schalten Sie den Strom an der Netzstromversorgung aus, bevor Sie diesen Beleuchtungskörper einbauen oder warten, um einen Stromschlag zu verhindern. Stellen Sie sicher, dass andere Personen die Stromversorgung ohne Ihre Kenntnisnahme nicht wiederherstellen können.
- * Bestimmen Sie den Verlauf der Versorgungsleitung, bevor Sie die Befestigungsbohrungen durchführen, um eine Beschädigung verdeckter Verkabelungen während der Installation zu vermeiden.
- * Diese Fassung entspricht der Klasse 2 und ist doppelt isoliert = Sie sollte daher an eine Stromversorgung angeschlossen werden, die mit einer Sicherung von 5 Ampere oder einem äquivalenten Trennschalter ausgestattet ist.
- * Dieser Beleuchtungskörper wurde ausschließlich zur Verwendung mit selbstschützenden Wolfram-Halogenglühlampen ausgelegt 
- * Stellen Sie immer sicher, eine Glühbirne der korrekten Art und Wattzahl entsprechend den Angaben auf dem Beleuchtungskörper zu verwenden. Überschreiten Sie niemals die angegebene Wattzahl.
- * Schalten Sie bei einem Wechsel der Glühbirne immer die Netzstromversorgung aus und lassen Sie die alte Glühbirne abkühlen, bevor Sie diese anfassen. Entsorgen Sie alte Glühbirnen sorgfältig.
- * Dieses Produkt geschützt vor direkter Sonneneinstrahlung platzieren.

INSTALLATION

1. Stellen Sie sicher, dass die hausinterne Stromversorgung am Sicherungskasten ausgeschaltet wurde.
2. Bitte notieren Sie sich sorgfältig die Position jedes Kabelsatzes, bevor Sie den vorhandenen Beleuchtungskörper entfernen. Im Falle von Kabelschlaufen, die nicht an der Leuchte angeschlossen sind, müssen diese in einer getrennten Klemmenleiste abgeschlossen werden, die nicht mit dem Beleuchtungskörper verbunden ist.
3. Entfernen Sie die Montagehalterung vom Beleuchtungskörper, indem Sie die Flügelmuttern lösen. Markieren und bohren Sie Befestigungsbohrungen in die Decke, indem Sie die Halterung als Schablone verwenden. Stellen Sie sicher, die Bohrungen in einen Träger oder einen anderen geeigneten Untergrund zu bohren, und nicht in den Verputz.①
4. **Das Gewicht des Beleuchtungskörpers muss während der anschließenden Durchführung der elektrischen Verbindungen wie folgt abgestützt werden:**②
 - Verbinden Sie das spannungsführende Kabel (normalerweise braun oder rot) mit dem spannungsführenden Anschluss am Klemmenblock (mit einem „L“ markiert).
 - Verbinden Sie den Nullleiter (normalerweise blau oder schwarz) mit dem Nullanschluss der Fassung am Klemmenblock (mit einem „N“ markiert).

Stellen Sie sicher, dass die elektrischen Verbindungen fest sitzen und sich keine losen Kabelstränge außerhalb des Klemmenblocks befinden.

Diese Fassung ist doppelt isoliert, daher sollten an dieser keine Erdungskabel angeschlossen werden. Falls ein Erdungskabel vorhanden ist, schließen Sie dieses bitte in einem getrennten Klemmenblock ab (nicht im Lieferumfang enthalten), um sicherzustellen, dass die Durchgängigkeit des hauseigenen Erdungsschaltkreises aufrechterhalten wird. Umwickeln Sie den Erdungsklemmenblock mit 2 Schichten eines qualitativ hochwertigen Isolierbands und stellen Sie sicher, dass der Klemmenblock entfernt von der Fassung ist.

HINWEIS: Stellen Sie sicher, dass die elektrischen Verbindungen fest sitzen und sich keine losen Kabelstränge außerhalb des Klemmenblocks befinden.

LAURA ASHLEY

IL4546

5. Heben Sie den Beleuchtungskörper an und richten Sie die Löcher in der Rückplatte mit Bolzen an der Unterseite der bereits an der Decke befestigten Montagehalterung aus. Bringen Sie die Flügelmuttern wieder an den Bolzen an, um den Beleuchtungskörper zu sichern. ③ Stellen Sie sicher, dass der Beleuchtungskörper vollständig in seiner Position gesichert ist, bevor Sie diesen unbeaufsichtigt lassen.
6. Entfernen Sie vorsichtig sämtliche Schutzverpackung rund um die Glashänger.
7. **Einsetzen der Glühbirne:** Art und Wattzahl sind auf dem Beleuchtungskörper angegeben. **Die angegebene Wattzahl darf nicht überschritten werden.**④
8. Bringen Sie den unteren Diffusor an, indem Sie das Loch in der Mitte des Diffusors mit dem Bolzen ausrichten, der aus der Unterseite des Hauptfittings herausragt ⑤ Legen Sie die durchsichtige Unterlegscheibe über den Stiel, gefolgt vom dekorativen Kristall, und sichern Sie sie durch Anbringen der Metallknopf. Achten Sie auch hier darauf, nicht zu fest anzuziehen, da dies zu Schäden an der Armatur führen kann.
9. Schalten Sie die Stromversorgung wieder am Sicherungskasten ein. Ihre neue Leuchte ist einsatzbereit.

ALLGEMEINE INFORMATION

Dieser Beleuchtungskörper ist nur für Innenbereiche ausgelegt und muss auf einer TROCKENEN OBERFLÄCHE angebracht werden, da Feuchtigkeit im Putz oder der Farbe die Oberflächenbeschaffenheit angreifen kann. **Bitte keine Polier- oder scheuernden Reinigungsmittel verwenden – nur mit einem weichen, trockenen Tuch reinigen.**