

HARRINGTON GLASS PENDANT INSTALLATION INSTRUCTIONS

These instructions are provided for your safety.

Please read carefully before commencing work and retain for future reference.

SAFETY INFORMATION

- * It is recommended that a qualified electrician is used to install this product.
- * If you are in any doubt consult a person competent to give advice on the installation of electrical equipment.
- * This fitting should be fitted in accordance with IEE Wiring Regulations and the Building Regulations
- * To prevent electrocution switch off at the mains supply before installing or maintaining this fitting. Ensure other persons cannot restore the electricity supply without your knowledge.
- * To avoid damage to concealed wiring during installation, establish the direction of the supply cable before drilling fixing holes.
- * This fitting is Class 2=□ and should be fitted to a lighting supply protected by a 5 amp fuse or equivalent circuit breaker.
- * When changing the bulb, always switch off at the mains and allow the old bulb to cool down before handling. Dispose of used bulbs carefully.
- * Place this product out of direct sunlight

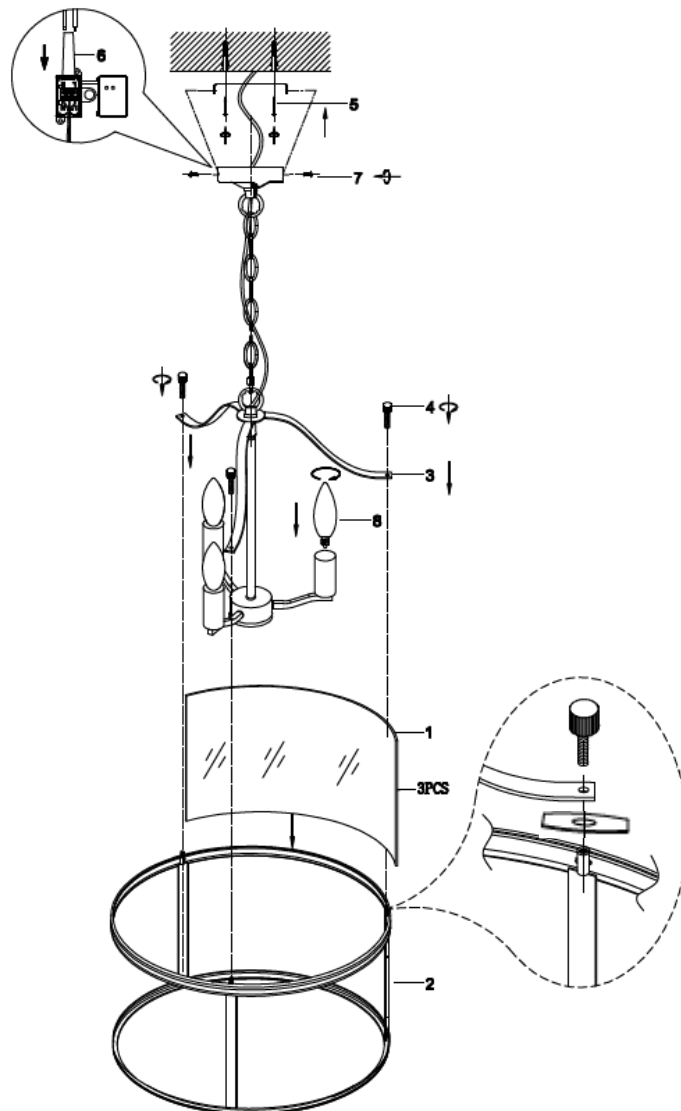
INSTALLATION

1. Ensure the house electricity supply is off at the fuse board.
2. Before removing the existing fitting, carefully note the position of each set of cables. If there are loop in cables that are not connected to the light these must be terminated in a separate terminal block not connected to the fitting.
3. Remove mounting bracket from fitting by removing the two screws located on either side of the ceiling cup. Using the bracket as a template, mark and then drill the fixing holes in the ceiling. Ensure that the holes are drilled into a joist or other suitable mounting and not just the plaster.
4. Chain links may be adjusted to reduce the height of the fitting. Using two pairs of pliers, carefully open the chain links and remove the required number to achieve the desired fitting height. Note: Cloth should be used between the jaws of the pliers to protect the decorative finish. Pull any excess cable through the ceiling cup. Attach the bottom adjustable chain link to the last link of the support chain to the connection ring of the chandelier. The link is opened by twisting the barrel nut at the side anti-clockwise, hooking the chain link over the top ring of the chandelier and retightening to close the link.
IMPORTANT ensure the chain is supporting the weight of the fitting and not the electrical cable.
5. Carefully remove the glass panels from their protective packaging.① Next, carefully lower glass panels into the pendant shade. The edges of the glass are inserted behind the metal vertical retaining panels on the inside of the pendant frame.② Keep the glass as vertical as possible during assembly into the frame whilst also taking care not to allow the glass panels to drop in to the frame as this may cause damage.
6. Once the three glass panels have been installed in to the pendant shade, gently lower the lamp holder section in to position. The three metal arm braces on the lamp holder section need to align with the three holes in the top of the pendant shade.③ Once the fixing holes are aligned, fit the small metal retaining plates over each of the fixing holes and insert the three thumb screws through the brace, retaining plates and into the pendant shade as shown below.④ This step is best performed by resting the product on a floor or other covered flat surface and carefully tilting the shade to one side to help align the fixing holes. Ensure a good connection of mechanical parts is made before installing on to the ceiling.
7. Fix the mounting bracket to ceiling using suitable fixings.⑤ **Take care not to damage wiring.**

8. Use a screwdriver to lever open the connector block housing and feed supply cable through the rubber sleeve. Whilst supporting the weight of the fitting, make electrical connections as follows:⑥
 - Connect the supply live (normally brown or red) to fitting live (marked “L”) on the terminal block.
 - Connect the supply neutral (normally blue or black) to fitting neutral (marked “N”) on the terminal block.

Please note: No earth should be fitted to any part of this light if any earth wires are present please ensure that these are terminated into a separate terminal block (not supplied) to ensure that continuity of the earth for the rest of the house is maintained.

9. Attach the fitting to the mounting bracket using the retaining screws removed earlier. **Take care not to trap wires in the process.**⑦
10. Fit the bulbs: Type and wattage as indicated on the fitting. **The wattage indicated must not be exceeded.**⑧ Note: The main vertical lamp holder stem has an in-line adjustable knuckle joint. This can be used to centralise the lamp holders inside the shade.
11. Switch on the electricity supply at the fuse board.



GENERAL INFORMATION

This fitting is designed for internal use only and must be fitted to a DRY SURFACE as any dampness in plaster or paint can damage the finish. **Do not use polish or abrasive cleaner - just a soft dry cloth.**

SUSPENSION EN VERRE HARRINGTON INSTRUCTIONS D'INSTALLATION

Ces instructions sont fournies pour votre sécurité.

Veillez les lire attentivement avant de commencer les travaux et les conserver pour référence future.

INFORMATIONS DE SÉCURITÉ

- * Il est recommandé de confier l'installation de ce produit à un électricien qualifié.
- * En cas de doute, consultez une personne compétente pour obtenir des conseils à propos de l'installation d'un équipement électrique.
- * Ce luminaire doit être installé conformément aux Réglementations de câblage et de construction IEE.
- * Pour éviter les risques d'électrocution, coupez l'alimentation au niveau du compteur avant d'installer ou d'entretenir ce luminaire. Assurez-vous que personne ne pourra rétablir le courant sans votre connaissance.
- * Pour éviter d'endommager les câbles dissimulés pendant l'installation, déterminez la direction du câble d'alimentation avant de percer les orifices de fixation.
- * Ce luminaire appartient à la Classe 2 = et doit être adapté à un dispositif d'éclairage protégé par un fusible de 5 ampères ou un disjoncteur équivalent.
- * Lorsque vous remplacez l'ampoule, coupez toujours l'alimentation secteur et laissez refroidir l'ancienne ampoule avant de la manipuler. Éliminez les ampoules usées conformément à la réglementation.
- * Placez ce produit hors de la lumière directe du soleil.

INSTALLATION

1. Assurez-vous que l'alimentation électrique est coupée au niveau du boîtier de fusibles.
2. Avant de retirer la suspension existante, notez soigneusement la position de chaque série de câbles. S'il y a une boucle dans les câbles qui ne sont pas connectés au luminaire, il convient de les terminer dans un bornier séparé non connecté au luminaire.
3. Retirez le support de montage de la suspension en retirant les deux vis situées de part et d'autre de la coupelle de plafond. En utilisant le support comme un modèle, marquez, puis percez les orifices de fixation dans le plafond. Assurez-vous que les orifices sont percés dans une solive ou un autre élément adéquat pour le montage et pas seulement dans le plâtre.
4. La longueur peut être ajustée pour réduire la hauteur de la suspension. En utilisant deux pinces, ouvrez soigneusement les maillons et retirez le nombre de maillons requis pour atteindre la hauteur d'installation souhaitée. Remarque : Insérez un tissu entre les mâchoires des pinces pour protéger la finition décorative. Retirez l'éventuel excédent de câble par la coupelle de plafond. Fixez le maillon inférieur réglable de la chaîne au dernier anneau de la chaîne de support du lustre. Pour ouvrir le maillon, il suffit de tourner l'écrou à manchon situé sur le côté dans le sens anti-horaire, avant d'accrocher le maillon de la chaîne au maillon supérieur du lustre, puis de resserrer l'écrou pour fermer le maillon.
IMPORTANT – Assurez-vous que c'est la chaîne, et non le câble électrique, qui supporte le poids du luminaire.
5. Retirez soigneusement les panneaux de verre de leur emballage protecteur. Abaissez ensuite doucement les panneaux de verre inférieur dans l'abat-jour de la suspension. Les bords du verre sont insérés derrière les panneaux en métal verticaux restants à l'intérieur du cadre de la suspension. ^② Maintenez le verre aussi vertical que possible pendant son montage dans le cadre, tout en veillant à ne pas laisser tomber les panneaux de verre dans le cadre, car cela pourrait les endommager.

LAURA ASHLEY

IL3909

6. Une fois les trois panneaux de verre installés dans l'abat-jour de la suspension, abaissez doucement la section du support de la lampe en position. Les trois supports métalliques en bras de la section du support de lampe doivent s'aligner sur les trois orifices de la partie supérieure de l'abat-jour de la suspension. ③ Une fois les trous de fixation alignés, placez les petites plaques de fixation en métal sur chacun des trous de fixation et insérez les trois vis à tête moletée dans le support, les plaques de fixation et dans le store suspendu, comme indiqué ci-dessous. ④ Pour procéder à cette opération, il est préférable d'appuyer le produit contre un sol ou une autre surface plate couverte et d'incliner légèrement l'abat-jour d'un côté pour favoriser l'alignement des orifices de fixation. Assurez que les parties mécaniques sont solidement connectées avant d'installer le luminaire au plafond.
7. Fixez le support de montage au plafond à l'aide de fixations adéquates. ⑤ **Veillez à ne pas endommager les câbles.**
8. À l'aide d'un tournevis, soulevez le boîtier du bornier et passez le câble d'alimentation à travers le manchon de caoutchouc. Tout en soutenant le poids du luminaire, effectuez les branchements électriques comme suit : ⑥
 - Raccordez l'arrivée électrique (normalement un fil marron ou rouge) à la prise sous tension du luminaire (marquée « L ») sur le bornier.
 - Raccordez le fil électrique neutre (normalement un fil bleu ou noir) à la prise neutre du luminaire (marquée « N ») sur le bornier.
- Veillez noter :** aucun fil de terre ne doit être connecté à toute partie de ce luminaire. Si des câbles de mise à la terre sont présents, assurez-vous qu'ils sont terminés dans un bornier distinct (non fourni) afin de vous assurer que la continuité de la mise à la terre pour le reste de la maison soit préservée.
9. Attachez la suspension au support de montage en utilisant les vis de fixation retirées au préalable. **Veillez à ne pas coincer les fils au cours de cette opération.** ⑦
10. Installez les ampoules : Respectez le type et la puissance indiqués sur le luminaire. **Ne dépassez pas la puissance indiquée.** ⑧ Remarque : La tige verticale principale du lampadaire est équipée d'une articulation en ligne réglable. Cela peut permettre de centraliser les supports de lampe à l'intérieur de l'abat-jour.
11. Reconnectez l'électricité au niveau du boîtier de fusibles.

INFORMATIONS GÉNÉRALES

Ce luminaire est destiné exclusivement à un usage à l'intérieur et doit être adapté sur une SURFACE SÈCHE, car toute humidité dans le plâtre ou la peinture risquerait d'endommager sa finition. **N'utilisez pas de vernis ni de détergent abrasif, simplement un chiffon doux et sec.**

HARRINGTON SALLANTILI CAM AVİZE MONTAJ TALİMATLARI

Bu talimatlar sizin emniyetiniz için sunulmaktadır.
Lütfen işe başlamadan önce bu talimatları dikkatli bir şekilde okuyunuz ve ileride kullanılabilmesi için saklayınız.

EMNİYET BİLGİLERİ

- * Bu ürünün montajının ehil bir elektrikçiye yaptırılmasını tavsiye etmekteyiz.
- * Elektrikli cihazların kurulumu konusunda herhangi bir tereddüt yaşamanız halinde bu konuda yetkin bir kişinin tavsiyesine başvurunuz.
- * Bu lamba IEE Elektrik Tesisatı Nizamnamesi ile İnşaat Nizamnamesi'ne uygun bir şekilde monte edilmelidir.
- * Elektrik çarpmasını önlemek adına, bu lambanın montaj ya da bakımının yapılmasından önce elektriği ana girişten kapatınız. Başkalarının sizin bilginiz dışında elektriği açamayacağını temin ediniz.
- * Lambanın montajı esnasında siva altı kabloların zarar görmemesini temin etmek için, montaj deliklerini delmeden önce besleme kablolarının yönünü tespit ediniz.
- * Bu lamba Class 2= kapsamında olup, dolayısı ile lambanın 5 Amper seviyesinde bir sigorta ya da eşdeğer bir devre kesici ile korunmakta olan bir aydınlatma devresine bağlanması gerekmektedir.
- * Ampul değiştirirken elektriği her zaman ana şalterden kapatınız ve eski ampülü sökmeden önce soğumasını bekleyiniz. Eski ampulleri dikkatli bir şekilde bertaraf ediniz.
- * Bu ürünü doğrudan güneş ışığından uzağa yerleştirin.

MONTAJ

1. Elektriğin sigorta kutusundan kesilmiş olduğunu temin ediniz.
2. Mevcut lambayı sökmeden önce her bir kablo çiftinin konumunu dikkatli bir şekilde not ediniz. Kablolarda lambaya bağlanmadan bırakılmış demetler olması halinde bu bağlanmamış kabloların, diğer ucu lambaya bağlantılı olmayan ayrı bir klemens bloğu içine alınarak izole edilmesi gerekmektedir.
3. Tavan montaj braketini ile kapağını yan kısımda yer alan iki adet vidayı sökerek birbirinden ayırınız. Montaj braketini şablon olarak kullanmak vasıtası ile tavanda tespit deliklerinin yerlerini işaretleyip deliniz. Bu deliklerin sadece alçıpan levhaya değil, tavan kirişi ya da uygun bir montaj ortamına delindiğinden emin olunuz.
4. Avizenin yükseklik ayarının yapılabilmesi için zincirden münferit baklalar çıkarılabilir. İki adet pense kullanmak vasıtası ile zincir baklalarını dikkatli bir şekilde açınız ve istenen yüksekliği elde etmek için gereken sayıda baklayı zincirden çıkarınız. Not: Baklaların çizilmesini önlemek için penselerin ağız kısımlarında kumaş/bez kullanılmalıdır. Tüm kablo fazlalığını montaj braketinin kapağı içine çekiniz. Zincirin ayarlanabilir alt baklasını avizenin bağlantı halkasına bağlanan destek zincirinin son baklasına takınız. Zincir baklası, yan tarafındaki yuvarlak somunu saat aksi yönünde çevirerek açılır, zincir avizenin üst halkasına takılır ve zincir baklası tekrar sıkı hale getirilerek kapatılır.
ÖNEMLİ Avizenin tüm ağırlığını kablunun değil, zincirin taşıyor olmasını temin ediniz.
5. Cam panelleri koruyucu ambalajından dikkatle çıkarınız.① Daha sonra cam panelleri, dikkatli bir şekilde avizenin gölgeliğine doğru indiriniz. Camın kenarları, sallantılı gövdenin iç kısmındaki metal dikey tespit panellerinin arkasına yerleştirilmelidir.② Zedelenmesine yol açmaması için cam panelleri gövdenin içine düşürmemeye özen göstererek, gövdeye montaj yaparken, camı mümkün olduğunca dik bir şekilde tutunuz.

LAURA ASHLEY

IL3909

6. Üç cam panel, avizenin şapkasına takıldıktan sonra, lambanın tutucu kısmını yavaşça yerine doğru indiriniz. Lambanın tutucu kısmındaki üç metal kol desteğinin, avize şapka kısmının üzerindeki üç delikle hizalanması gereklidir. Sabitleme delikleri hizalandıktan sonra, küçük metal tutma plakalarını sabitleme deliklerinin her birine yerleştirin ve üç başparmak vidasını tutucudan, tutucu plakalardan ve aşağıda gösterildiği gibi kolye gölgesine takın. ④ Bu adımı en iyi şekilde yapabilmek için, ürünü zemine ya da üzeri örtülü düz bir yüzeye yerleştiriniz ve tespit deliklerini hizalamak için şapka kısmını dikkatli bir şekilde bir yana doğru eğiniz. Tavana takmadan önce mekanik parçaların bağlantısının iyi bir şekilde yapılmış olmasına özen gösteriniz.
7. Montaj braketini uygun bir tespit malzemesi kullanarak tavana monte ediniz. ⑤ **Bu aşamada kablolar zarar vermemeye itina ediniz.**
8. Bağlantı bloğu yuvasını, kapak ile gövde arasına tornavida ucu sokarak açınız ve besleme kablosunu kauçuk kablo kılıfının içinden geçiriniz. Elektrik bağlantıları aşağıda açıklandığı şekilde yapılırken lambanın ağırlığı mutlaka askıya alınmalıdır: ⑥
 - Canlı ucu (normalde kahverengi ya da kırmızı) bağlantı bloğu üzerinde yer alan canlı-“live” (“L” harfi ile işaretlenmiştir) noktaya bağlayınız.
 - Nötr ucu (normalde mavi ya da siyah) bağlantı bloğu üzerinde yer alan nötr (“N” harfi ile işaretlenmiştir) noktaya bağlayınız.

Önemli not: Bu aydınlatma biriminin üzerine hiçbir kablonun topraklanmaması gerekmektedir. Toprak kablosu mevcut bulunması durumunda bu kablo ya da kabloların uçlarının ayrı bir klemens bloğuna (lamba ile birlikte temin edilmemiştir) bağlanması gerekmektedir. Bu bağlantının yapılma amacı ise, hane içindeki toprak hattının sürekliliğinin sağlanmasıdır.
9. Daha önce sökmüş olduğunuz vidaları kullanarak avize ile montaj braketinin bağlantısını yapınız. **Bu aşamada elektrik kablolarının araya sıkışmamasına özen gösteriniz** ⑦
10. Ampullerin takılması: Ampullerin tipi ve watt seviyesi, avizenin üzerinde belirtildiği gibi olmalıdır. **Belirtilmekte olan watt seviyesini aşmayınız.** Not: Ana dikey lamba tutucu gövdesinde sıralı tip ayarlanabilir küresel bağlantı bulunmaktadır. Bu, lamba tutucu ünitelerini şapka kısmı içinde ortada toplamak amacı ile kullanılabilir.
11. Sigorta kutusundan elektriği açınız.

GENEL BİLGİ

Bu avize sadece iç mekân kullanımı amacı ile tasarlanmış olup, boya ve sıva dâhilinde yer alan her türlü rutubet/nem avizenin yüzeyine zarar verebileceğinden mutlaka KURU BİR YÜZEYE monte edilmelidir. **Ürün üzerinde cila/parlatıcı ya da aşındırıcı temizlik malzemeleri kullanmayınız, sadece yumuşak, kuru bez ile temizleyiniz.**

GLASHÄNGELAMPE HARRINGTON INSTALLATIONSANLEITUNGEN

Diese Anleitungen werden zu Ihrer Sicherheit bereitgestellt.
Bitte lesen Sie diese sorgfältig durch, bevor Sie mit der Arbeit beginnen, und
bewahren Sie diese zu Nachschlagezwecken auf.

SICHERHEITSINFORMATION

- * Es wird empfohlen, dieses Produkt von einem zugelassenen Elektriker installieren zu lassen.
- * Bitte fragen Sie bei Zweifeln eine bezüglich der Installation elektrischer Vorrichtungen sachkundige Person um Rat.
- * Diese Fassung sollte gemäß den IEE-Bestimmungen für Verkabelungen und den geltenden Bauvorschriften befestigt werden.
- * Schalten Sie den Strom an der Netzstromversorgung aus, bevor Sie diese Fassung einbauen oder warten, um einen Stromschlag zu verhindern. Stellen Sie sicher, dass andere Personen die Stromversorgung ohne Ihre Kenntnisnahme nicht wiederherstellen können.
- * Bestimmen Sie den Verlauf der Versorgungsleitung, bevor Sie die Befestigungsbohrungen durchführen, um eine Beschädigung verdeckter Verkabelungen während der Installation zu vermeiden.
- * Diese Fassung entspricht der Klasse 2 = und sollte daher an eine Stromversorgung angeschlossen werden, die mit einer Sicherung von 5 Ampere oder einem äquivalenten Trennschalter ausgestattet ist.
- * Schalten Sie bei einem Wechsel der Glühbirne immer die Netzstromversorgung aus und lassen Sie die alte Glühbirne abkühlen, bevor Sie diese anfassen. Entsorgen Sie alte Glühbirnen sorgfältig.
- * Setzen Sie dieses Produkt keinem direkten Sonnenlicht aus.

INSTALLATION

1. Stellen Sie sicher, dass die hausinterne Stromversorgung am Sicherungskasten ausgeschaltet wurde.
 2. Bitte notieren Sie sich sorgfältig die Position jedes Kabelsatzes, bevor Sie die vorhandene Fassung entfernen. Im Falle von Kabelschlaufen, die nicht an der Lampe angeschlossen sind, müssen diese in einer getrennten Klemmenleiste abgeschlossen werden, die nicht mit der Fassung verbunden ist.
 3. Entfernen Sie die Montagehalterung von der Fassung, indem Sie die beiden Schrauben an jeder Seite der Deckendose entfernen. Markieren und bohren Sie Befestigungsbohrungen in die Decke, indem Sie die Halterung als Schablone verwenden. Stellen Sie sicher, die Bohrungen in einen Träger oder einen anderen geeigneten Untergrund zu bohren, und nicht in den Verputz.
 4. Die Kettenglieder können angepasst werden, um die Höhe der Fassung zu reduzieren. Öffnen Sie mit zwei Zangen vorsichtig die Kettenglieder und entfernen Sie die erforderliche Anzahl, um die gewünschte Höhe zu erreichen. Hinweis: Zwischen den Zangenbacken sollte ein Tuch verwendet werden, um die dekorative Oberfläche zu schützen. Ziehen Sie die übermäßige Kabellänge durch die Deckendose. Das untere justierbare Kettenglied an dem letzten Glied der Tragekette am Verbindungsring des Kronleuchters befestigen. Das Glied wird geöffnet, indem Sie die Zylindermutter an der Seite nach links drehen. Haken Sie das Kettenglied über den oberen Ring des Kronleuchters und ziehen Sie die Mutter wieder an, um das Kettenglied zu schließen.
- WICHTIG:** Stellen Sie sicher, dass die Kette und nicht das elektrische Kabel das Gewicht der Fassung trägt.
5. Die Glaspaneele vorsichtig aus der Schutzverpackung auspacken.① Anschließend die Glaspaneele vorsichtig in den Schirm der Hängelampe absenken. Die Kanten des Glases werden hinter die vertikalen Haltepaneele an der Innenseite des Rahmens der Hängelampe eingeführt.② Das Glas während der Montage in den Rahmen so vertikal wie möglich halten und darauf achten, dass die Glaspaneele nicht in den Rahmen fallen gelassen werden, da dies zu Beschädigungen führen könnte.

6. Nachdem die drei Glaspaneele in den Schirm der Hängelampe montiert wurden, den Lampenfassungsteil sanft in seine Position absenken. Die drei Armklammern aus Metall am Lampenfassungsteil müssen mit den drei Bohrungen oben am Lampenschirm übereinstimmen. ③ Sobald die Befestigungslöcher ausgerichtet sind, bringen Sie die kleinen Metallhalteplatten über die einzelnen Befestigungslöcher an und führen Sie die drei Flügelschrauben durch die Strebe, Halteplatten und in den Pendelschirm ein, wie unten gezeigt. ④ Dieser Schritt wird am besten ausgeführt, wenn das Produkt auf dem Boden oder einer anderen abgedeckten flachen Ebene steht. Neigen Sie den Schirm dann vorsichtig auf eine Seite, um die Ausrichtung der Befestigungsbohrungen zu erleichtern. Stellen Sie eine gute Verbindung der mechanischen Teile sicher, bevor Sie die Lampe an der Decke befestigen.
7. Befestigen Sie die Montagehalterung mit geeigneten Befestigungsmitteln an der Decke. ⑤ **Achten Sie darauf, die Verkabelung nicht zu beschädigen.**
8. Öffnen Sie mit einem Schraubenzieher das Klemmenblockgehäuse und führen Sie das Versorgungskabel durch die Gummimanschette. Stützen Sie das Gewicht der Fassung ab, während Sie die elektrischen Verbindungen wie folgt durchführen: ⑥
 - Verbinden Sie das spannungsführende Kabel (normalerweise braun oder rot) mit dem spannungsführenden Anschluss am Klemmenblock (mit einem „L“ markiert).
 - Verbinden Sie den Nullleiter (normalerweise blau oder schwarz) mit dem Nullanschluss der Fassung am Klemmenblock (mit einem „N“ markiert).

Achtung: An dieser Lampe sollten keine Erdungskabel angeschlossen werden. Falls ein Erdungskabel vorhanden ist, schließen Sie dieses bitte in einem getrennten Klemmenblock ab (nicht im Lieferumfang enthalten), um sicherzustellen, dass die Durchgängigkeit des hauseigenen Erdungsschaltkreises aufrechterhalten wird.
9. Befestigen Sie die Fassung mit den vorher entfernten Schrauben an der Montagehalterung. **Achten Sie dabei darauf, die Drähte nicht einzuklemmen.** ⑦
10. Setzen Sie die Glühbirnen ein: Art und Wattzahl sind auf der Fassung angegeben. **Die angegebene Wattzahl darf nicht überschritten werden.** ⑧ Hinweis: Die vertikale Hauptlampenfassungsstange besitzt einen justierbaren Gelenkanschluss. Dieses Gelenk kann zur Zentrierung der Lampenfassung innerhalb des Schirms verwendet werden.
11. Schalten Sie die Stromversorgung wieder am Sicherungskasten ein.

ALLGEMEINE INFORMATION

Diese Fassung ist nur für Innenbereiche ausgelegt und muss auf einer TROCKENEN OBERFLÄCHE angebracht werden, da Feuchtigkeit im Putz oder der Farbe die Oberflächenbeschaffenheit angreifen kann. **Bitte keine Polier- oder scheuernden Reinigungsmittel verwenden – nur mit einem weichen, trockenen Tuch reinigen.**